



MIVARDI

Příručka uživatele / User guide / Bedienungsanleitung & Sicherheitshinweise

ČLUN / BOAT / SCHLAUCHBOOT

M-BOAT 280 AWB MK2

S vysokotlakou nafukovací podlahou / With high pressure inflatable floor / Mit Hochdruck-Luftboden



CZ / Čluny Mivardi M-BOAT svou kvalitou a inovativními vlastnostmi zcela jistě předčí Vaše očekávání. Jsou vynikajícím pomocníkem, jak pro rybáře, tak i pro ostatní příznivce pobytu u vody. Čluny jsou vyrobené z kvalitního vrstveného a odlehčeného PVC korejské výroby s vysokou odolností vůči oděru a mechanickému poškození. Díky použití tohoto kvalitního materiálu je manipulace se čluny velmi snadná. Čluny jsou osazeny ventily s pojistkou pro snadné vyfukování a nafukování. Samozřejmostí jsou tři samostatně nafukovatelné komory pro bezpečnost posádky. Ke každému člunu je dodávána speciální nožní pumpa pro rychlé snadné nafukování a vyfukování člunu, skládací hliníková vesla, úchyty na přenášení, obvodové lano, variabilní lavičky, přepravní taška a sada pro drobné opravy. Před použitím člunu si důkladně přečtěte tuto příručku uživatele. Dodržujte veškeré bezpečnostní pokyny uvedené v příručce. Příručku uschovejte na suchém a bezpečném místě. Začátečníkům doporučujeme absolvovat příslušné vodácké kurzy.

EN / The Mivardi M-BOAT boats will certainly exceed your expectations with their quality and innovative features. They are an excellent helper, both for fishermen and for other fans of staying by the water. The boats are made of high-quality laminated and lightweight PVC made in Korea with high resistance to abrasion and mechanical damage. Thanks to the use of this quality material, the boats are very easy to handle. The boats are equipped with valves with a safety catch for easy inflation. Of course, there are three separate inflatable chambers for crew safety. Each boat comes with a special foot pump for quick, easy inflation and deflation of the boat, folding aluminium oars, carrying handles, a perimeter rope, variable benches, a transport bag and a set for minor repairs. Read this owner's manual carefully before using the boat. Follow all safety instructions in the manual. Keep the manual in a dry and safe place. We recommend beginners to take the appropriate boating courses.

DE / Die Mivardi M-BOAT Schlauchboote werden ihre Erwartungen mit ihrer Qualität und innovativen Eigenschaften sicherlich übertreffen. Sie sind ein ausgezeichnete Helfer, sowohl für Fischer als auch für andere Fans des Wassersports.

Die Schlauchboote sind aus einem hochwertigem, laminiertem und leichtem PVC aus Korea mit hoher Abriebfestigkeit gefertigt. Dank der Verwendung dieses Qualitätsmaterials sind die Boote sehr einfach zu handhaben und robust. Die Schlauchboote sind mit Sicherheitsventilen ausgestattet. Diese sind in allen 3 Luftkammern des Schlauchbootes sorgfältig eingebaut und verklebt. Im Lieferumfang enthalten ist eine Fußpumpe, passende Sitzbank sowie Aluminiumruder, ein Seil, ein Reparaturset mit Kleber und PVC-Flickstücke sowie eine Transporttasche. Lesen Sie diese Bedienungsanleitung sorgfältig durch, bevor Sie das Schlauchboot benutzen. Befolgen Sie alle Sicherheitshinweise im Handbuch. Bewahren Sie das Handbuch an einem trockenen und sicheren Ort auf. Wir empfehlen Anfängern, die entsprechenden Bootskurse zu belegen und immer eine geprüfte Sicherheitsschwimmweste zu tragen. Überprüfen Sie direkt beim 1. Auspacken ob der Lieferumfang komplett ist, wenden Sie sich bei Unstimmigkeiten sofort an Ihren Fachhändler.

CZ / Nafukovací člun byl vyroben v souladu s následujícími normami a zákony: Nařízení vlády České republiky č. 174/2005 Sb. a následné novely, v souladu se zákonem České republiky č. 22/1997 Sb v platném znění. ČSN EN ISO 6185.

Související normy: ČSN EN ISO 10087, ČSN EN ISO 10240, ČSN ISO 14945, ČSN EN ISO 14946.

EN / Inflatable boat has been manufactured in accordance with the following standards and laws: Regulation of the Government of the Czech Republic no.174/2005 Sb. and subsequent amendments, in accordance with the Act of the Czech Republic no.22/1997 Sb as amended. ČSN EN ISO 6185. Related standards: ČSN EN ISO 10087, ČSN EN ISO 10240, ČSN ISO 14945, ČSN EN ISO 14946

DE / Das Schlauchboot wurde unter Beachtung von Normen und Gesetzen hergestellt: Verordnung der Regierung der Tschechischen Republik Nr.174/2005 Sb. und nachfolgende Änderungen in Übereinstimmung mit dem Gesetz der Tschechischen Republik Nr.22/1997 Sb in der geänderten Fassung. Sn EN ISO 6185. Verwandte Normen: Sn ISO 10087, SN EN ISO 10240, ISO 14945, SN EN ISO 14946

Hlavní přednosti nafukovacích člunů Mivardi M-BOAT: The main advantages of Mivardi M-BOAT inflatable boats: Vorteile der Mivardi M-BOAT Schlauchboote:

- **CZ** / Nízká hmotnost díky použití speciálního vrstveného materiálu
- Speciálně tvarovaná příď, optimalizovaná pro použití s elektrickými motory
- Vynikající hydrodynamika a skvělé jízdní vlastnosti
- Ochranný boční pás proti prodržení
- Rychlé nafouknutí a vyfouknutí
- Kompaktní rozměry pro transport
- Vysoká stabilita a nosnost dosažená použitím hlavních plováků velkého průměru
- Možnost použití spalovacího motoru či elektromotoru díky zesílenému uchycení zrcadla

- **EN** / Low weight due to the use of a special layered material
- Specially shaped bow, optimised for use with electric motors
- Excellent hydrodynamics and excellent driving characteristics
- Protective side belt against abrasion
- Quick inflation and deflation
- Compact dimensions for transport
- High stability and load capacity achieved by using large diameter main floats
- You can use an internal outboard engine or electric motor thanks to the reinforced mirror mounting

- **DE** / geringes Gewicht durch Verwendung eines speziellen Schichtmaterials
- speziell geformte Bootsform, optimiert für den Einsatz mit elektrischen Motoren
- hervorragende Hydrodynamik und hervorragende Fahreigenschaften
- Schützender Seitenstreifen gegen Abrieb
- schnelles Auf- und Abpumpen durch die Sicherheitsventile
- kompakte Abmessungen beim Transport nichtaufgepumpter Boote
- Hohe Stabilität und Belastbarkeit durch Verwendung von Hauptschwimmkörper mit einem großen Durchmesser
- Dank des massiven Heckspiegels und der verstärkten Spiegelbefestigung kann ein Motor einfach, schnell und zuverlässig platziert montiert werden

Príslušenství / Accessories / Im Lieferumfang enthalten:

- **CZ** / Hliníková skládací vesla
- Nožní pumpa
- Variabilní lavičky
- Převážná taška
- Sada na drobné opravy
- **EN** / Aluminum folding oars
- Foot pump
- Variable benches
- Carrying bag
- Minor repair kit

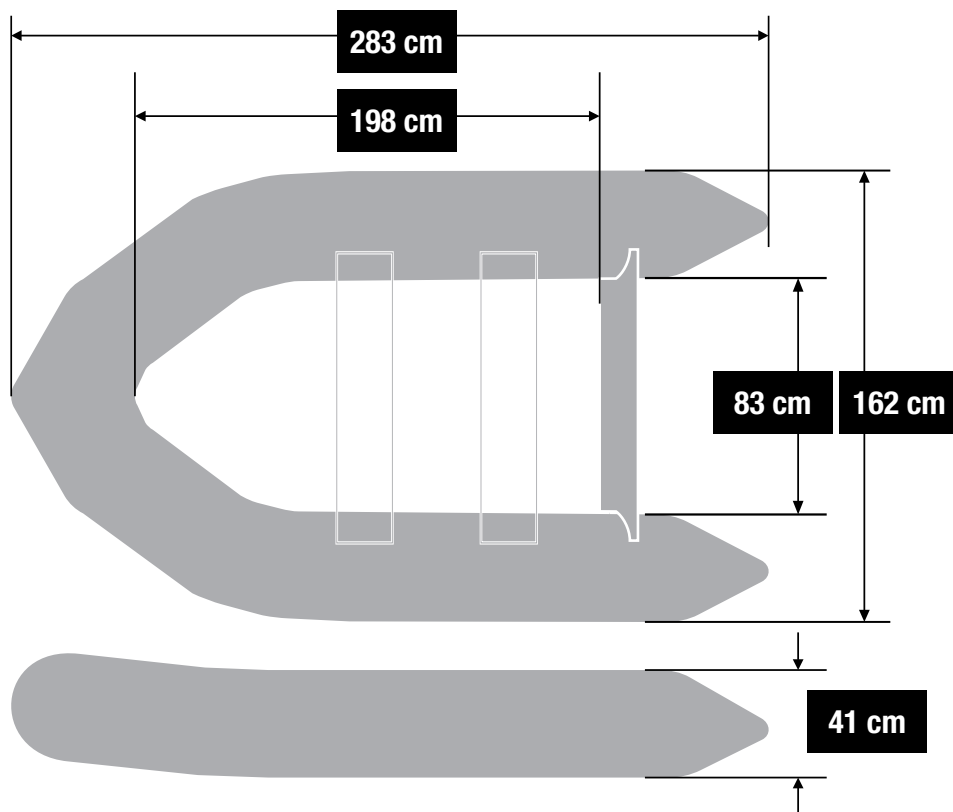
- **DE** / Aluminiumruder
- Fußpumpe
- Sitzbank (Anzahl je nach Modell unterschiedlich)
- Transporttasche
- Reparaturset (Kunststoffrohr mit PVC Stücken und Kleber)



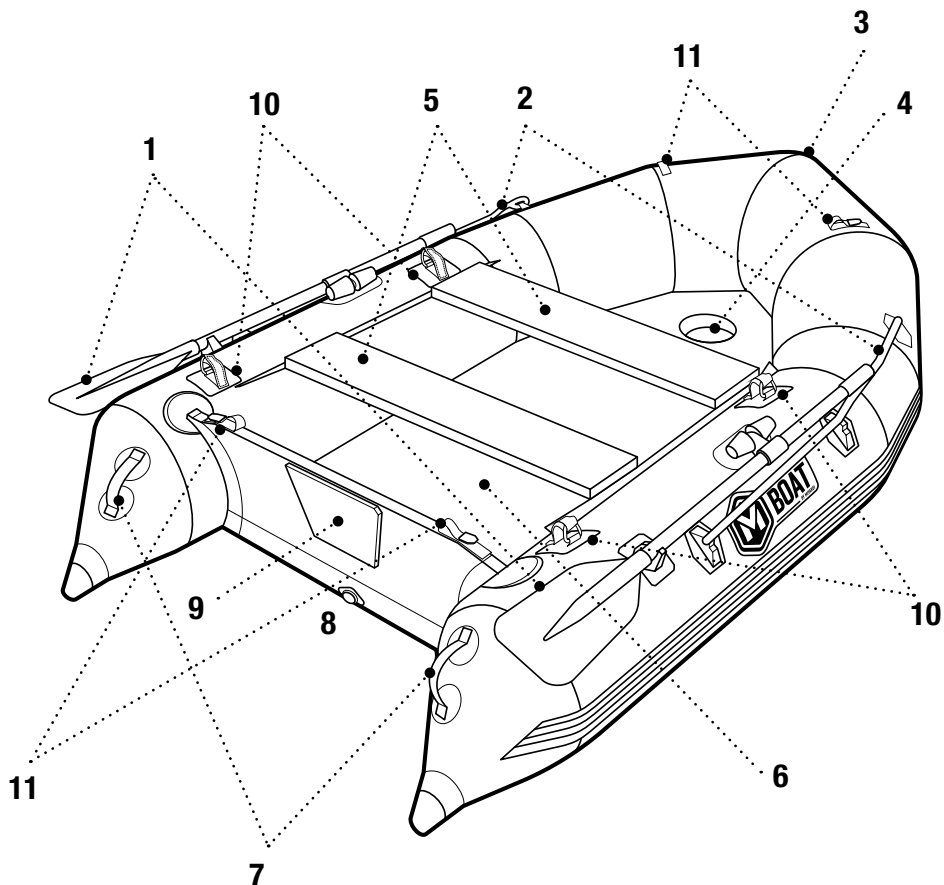
Technické parametry / Technical parameters / Technische Angaben / Produkteigenschaften:**M-BOAT 280 AWB
MK2**

| | |
|--|--------------------|
| Typ // Type // Typ / Bezeichnung | M-MB280AWB2 |
| Délka / Length / Länge | 283 cm |
| Šířka / Width / Breite | 162 cm |
| Hmotnost* / Weight* / Gewicht* | 50 Kg |
| Max. výkon motoru / Max engine power / Max. Motorleistung | 7,5 kW |
| Max. počet osob / Max number of persons / Max. Anzahl | 3+1 |
| Maximální nosnost / Maximal load capacity / Maximale Belastbarkeit | 372,5 kg |

* hmotnost je uváděna včetně podlážky, laviček a bez vesel / * weight is stated including floor, benches and without oars / * Das Gewicht wird angegeben, einschließlich Luftboden, Sitzbänke und ohne Ruder

Rozměry / Dimensions / Abmessungen:

Součásti člunu Mivardi M-BOAT /M-BOAT accessories / M-BOAT Zubehör



| | |
|----|--|
| 1 | Hliníková vesta / Aluminium oars / Aluminiumruder |
| 2 | Boční lana / Side / umlaufendes Seil |
| 3 | Přední úchyt / Front handle / Griff / Metallbügel |
| 4 | Ventil / Valve / Ventil |
| 5 | Lavička / Bench / Sitzbank |
| 6 | Nafukovací podlaha / Inflatable floor / aufblasbarer Boden |
| 7 | Madlo / handrail / Griff |
| 8 | Zátka na vypouštění vody / Water drain plug / Wasserablasstopfen |
| 9 | Zrcadlo pro umístění motoru / Mirror for engine location / Heckspiegel zur Befestigung eines Motors |
| 10 | Zátěžový držák příslušenství s D kroužkem / D-ring with a heavy duty strap for accessories / Heavy Duty Klettband mit D-Ring |
| 11 | Pásek na příslušenství / Strap for accessories / Klettband für Zubehör |

Postup nafouknutí člunu a montáž podlážky / Boat inflation procedure and floor installation / Schlauchboot aufpumpen und Luftboden einsetzen:

1. CZ / Člun rozprostřete na rovném povrchu bez ostrých předmětů.
 2. Pro nafouknutí člunu používejte nožní vzduchovou pumpu, která je součástí balení.
 3. Nafoukněte člun na cca 50%.
 4. Zvlášť nafoukněte podlážku – je nutné vynaložit maximální úsilí a podlážku nafouknout velmi pevně.
 5. Podlážku vložte do člunu a vyrovnejte ji rovnoměrně do okrajů.
 6. Vložte lavičku na požadované místo.
 7. Člun dofoukněte a zkontrolujte ventily, zda neuchází vzduch.
 8. Ventily vždy uzavřete krytkou.
-
1. EN / Spread the boat on a flat surface without sharp objects.
 2. Use the included foot air pump to inflate the boat.
 3. Inflate the boat to approx. 50%.
 4. Inflate the floor separately - it is necessary to make every effort and inflate the floor very firmly.
 5. Insert the floor into the boat and level it evenly to the edges.
 6. Insert the bench in the desired location.
 7. Inflate the boat and check the valves for air leaks.
 8. Always close the valves with the cover.
-
1. DE / legen Sie das Schlauchboot auf einer ebenen Oberfläche ohne scharfe oder spitze Gegenstände
 2. verwenden Sie die mitgelieferte Fußluftpumpe, um das Schlauchboot auf ca. 50% aufzupumpen
 3. Pumpen Sie den Boden separat auf, bis dieser eine ausreichende Härte hat
 4. legen Sie den Luftboden in das Schlauchboot und richten Sie die Position passend aus
 5. setzen Sie die Sitzbank ein
 6. pumpen Sie das Schlauchboot vollständig auf und achten Sie auf ein eventuelles
 7. Leck, danach verschließen Sie die Ventile mit den Abdeckungen



CZ / UPOZORNĚNÍ: Nepoužívejte kompresor nebo elektrické čerpadlo k nafoukání člunu, abyste zabránili příliš vysokému tlaku vzduchu, který může způsobit vážné poškození ventilů, pásek a trubek. Poškození způsobená jejich použitím nejsou kryta zárukou.

EN / ATTENTION!

Do not use compressor or electric pumps to inflate the boat to avoid to high air pressure which can cause serious damage of valves, tapes and tubes. Damages because of using them are not covered by warranty.

DE / ACHTUNG / WARNUNG!

Verwenden Sie zum Aufpumpen keinen Kompressor oder Kompressorpumpen, da diese das Schlauchboot durch Überschreitung des maximalen Luftdrucks beschädigen können, Nähte und Klebstellen können sich öffnen, oder eine Luftkammer kann platzen.



CZ / Upozornění!

Tlak v komorách člunu může narůst vlivem zvýšení okolní teploty, například při vytažení člunu z vody na přímé slunce. Zvýšení tlaku nad mez provozního tlaku může způsobit zničení člunu. Je-li potřeba, snižte tlak v komorách upuštěním vzduchu. Tlak vzduchu průběžně kontrolujte.

EN / Notice!

The pressure in the boat's chambers may increase due to an increase in ambient temperature, for example when the boat is pulled out of the water into direct sunlight. Increasing the pressure above the operating pressure limit can cause damage to the boat. If necessary, reduce the pressure in the chambers by releasing air. Check the air pressure continuously.

DE / Achtung / Warnung!

Der Luftdruck in den Kammern des Schlauchbootes kann aufgrund einer Erhöhung der Umgebungstemperatur stark zunehmen, z. B. wenn das Schlauchboot in direkter Sonneneinstrahlung auf dem Wasser ist oder am Ufer liegt. Zu hoher Luftdruck führt zur Beschädigung oder auch zur Zerstörung des Schlauchbootes. Ein Luftdruck über der Betriebsdruckgrenze kann zu irreparablen Schäden am Schlauchboot führen. Reduzieren Sie bei Bedarf den Luftdruck in den Kammern, indem Sie Luft über die Ventile ablassen. Überprüfen Sie den Luftdruck kontinuierlich.

Postup vyfouknutí člunu a podlážky / To deflate the boat and the floor / Schlauchboot abbauen und Luftboden entfernen:

1. CZ / Člun položte na rovný povrch bez ostrých předmětů.
 2. Odšroubujte krytky z ventilu.
 3. Stlačení ventilu člun vyfoukněte.
 4. Upusťte a vyjměte nafukovací podlážku.
 5. Pro úplné vypuštění použijte nožní pumpu – je potřeba přešroubovat hadici do otvoru pumpy pro vypouštění vzduchu.
 6. Člun srolujte a uložte na suchém místě mimo dosah slunečních paprsků
-
1. EN / Place the boat on a flat surface without sharp objects.
 2. Unscrew the caps from the valve.
 3. Deflate the boat by pressing the valve.
 4. Drop and remove the inflatable floor.
 5. Use a foot pump for complete deflating - it is necessary to screw the hose into the hole of the air drain pump.
 6. Roll up the boat and store it in a dry place out of direct sunlight.
-
1. DE / legen Sie das Schlauchboot auf einer ebenen Oberfläche ohne scharfe oder spitze Gegenstände
 2. Öffnen Sie die Abdeckungen der Ventile, lassen Sie die Luft ab durch drücken der Ventile
 3. Entnehmen Sie den Luftboden und lassen Sie die Luft ab
 4. um das Schlauchboot und den Luftboden vollständig von der Luft zu entleeren, verwenden Sie die mitgelieferte Fußpumpe
 5. rollen Sie das Schlauchboot zusammen, so wie Sie es erhalten haben, achten Sie auf eventuelle Verschmutzungen (halten Sie das Schlauchboot stets von Lösungsmitteln, aggressiven Reinigern und synthetischen Ölen fern), welche beim zusammenrollen zu Beschädigungen führen können
 6. Lagern Sie das Schlauchboot nur wenn es vollständig trocken und gesäubert ist an einem trockenen Ort ohne direkte Sonneneinstrahlung

Plavba na člunu / Boat trip / Bestimmungsgemäße Verwendung:

CZ / Člun je konstruován pro plavbu na vnitrozemských vodních cestách

EN / The boat is designed for navigation on inland waterways.

DE / Das Schlauchboot ist für eine Benutzung auf Binnenwasserstraßen geeignet. Es ist ausschließlich für den privaten Gebrauch bestimmt.

CZ / Varování:

Před plavbou si ověřte, zda se na řeku, vodní plochu nebo oblast, ve které se hodláte pohybovat, nevztahují nějaká zvláštní ustanovení nebo zákazy a příkazy, které je nutno dodržovat. Při plavbě je uživatel plavidla povinen dodržovat místní zákony, pravidla, vyhlášky a předpisy o provozu po vodní cestě. Osoba mladší 15 let nesmí vést plavidlo s motorovým pohonem. Člun není určen k tažení za motorovou loď, vyjma nouzového vlečení. Člun nesmí být přetěžován nebo nadměrně namáhán. Ostré nebo špičaté předměty uvnitř člunu zabezpečte tak, aby nemohly poškodit vzduchové komory. Náklad a osoby ve člunu musí být rovnoměrně rozmístěny.



Na velkých vodních plochách (moře, jezera) pozor na vítr vanoucí od břehu a vodní proudy! Vzniká nebezpečí znemožnění návratu! Člun nesmí být používán za ztížených podmínek, jako je např. snížená viditelnost (noc, mlha, déšť)!

EN / Warning:

Before sailing, make sure that the river, water area or area in which you intend to move is not subject to any special provisions or prohibitions and orders that must be followed. When sailing, the user of the vessel is obliged to comply with local laws, rules, ordinances and regulations on operation on the waterway. A person under the age of 15 may not drive a motorised vessel. The boat is not intended to be towed behind a motor boat, except for emergency towing. The boat must not be overloaded or overstressed. Secure sharp or pointed objects inside the boat so that they cannot damage the air chambers. The cargo and the persons in the boat must be evenly distributed.



On large bodies of water (sea, lakes) watch out for winds blowing from the shore and water currents! There is a risk of non-return! The boat must not be used in difficult conditions, such as reduced visibility (night, fog, rain)!

DE / Achtung / Warnung!

Bevor Sie sich mit dem Schlauchboot auf ein Gewässer begeben, versichern Sie sich, dass das Gewässer oder der Fluss und oder das Gebiet in dem Sie sich bewegen möchten keinen besonderen Bestimmungen oder Verbote und Anordnungen unterliegt. Sie sind immer dazu verpflichtet bei Verwendung des Schlauchbootes Gesetze, Verordnungen und Vorschriften zu befolgen. Personen unter 15 Jahren dürfen kein Schlauchboot steuern. Das Schlauchboot ist nicht geeignet um von einem Motorboot geschleppt zu werden, außer in sehr geringer Geschwindigkeit beim Notschleppen bei Bergungen. Die maximale Zuladung des Schlauchbootes darf nie überschritten werden. Scharfe und Spitze Gegenstände müssen so gelagert und transportiert werden, dass davon keine Gefahr der Beschädigung des Schlauchbootes ausgeht. Es ist stets auf eine gleichmäßige Gewichtsverteilung von Personen und Beladung zu achten.



Auf großen Gewässern (Meer, Seen) achten Sie besonders auf Winde, die vom Ufer wegwehen und auf Wasserströmungen! Es besteht die Gefahr der Nicht-Rückkehr! Das Boot darf nicht unter schwierigen Bedingungen wie eingeschränkter Sicht (Nacht, Nebel, Regen) eingesetzt werden!

Skladování člunu / Boat storage / Bootsaufbewahrung:

CZ / Doporučujeme skladovat člun v nafouknutém stavu, nedochází tak k namáhání materiálu a spojů. Pokud nemáte možnost člun takto skladovat, věnujte prosím pozornost následujícím pokynům. Před skladováním člun důkladně vyčistěte a usušte. Pokud byl člun použit na moři, důkladně jej opláchněte sladkou vodou. K čištění použijte ekologické přípravky nepoškozující životní prostředí. Povrch člunu je vhodné ošetřit speciálním ochranným UV prostředkem. Ze člunu odstraňte všechny pevné ostré části. Člun skladujte sbalený v ochranném vaku volně položený na suchém místě. Nezatěžujte člun svrchu. Při manipulaci člun nepřetahujte po povrchu, můžete jej prodlít v místech ostrých skladů nebo pod ventily. Nebezpečí poškození při manipulaci se zvyšuje při teplotách nižších než 0 °C. Skladovaný člun chraňte před hlodavci. Povrchu člunu neprospívá působení rozpouštědel (benzin, toluen atd.) a syntetických olejů. Při dlouhodobém skladování doporučujeme občas člun na 24 hodiny nafouknout, aby se neproležel. Pečlivou údržbou a starostlivostí zvýšíte životnost vašeho člunu.

EN / We recommend storing the boat in an inflated state, so there is no stress on the material and joints. If you are not able to store the boat in this way, please pay attention to the following instructions. Thoroughly clean and dry the boat before storage. If the boat has been used at sea, rinse it thoroughly with fresh water. Use environmentally friendly products for cleaning. The surface of the boat should be treated with a special UV protection agent. Remove all solid sharp parts from the boat. Store the boat packed in a protective bag in a dry place. Do not load the boat from above. When handling the boat, do not drag it on the surface, you can pierce it in places of sharp storage or under valves. The risk of damage during handling increases at temperatures below 0° C. Protect the stored boat from rodents. The surface of the boat does not benefit from the action of solvents (petrol, toluene, etc.) and synthetic oils. During long-term storage, we recommend occasionally inflating the boat for 24 hours to prevent it from lying down. Careful maintenance and care will increase the life of your boat.

DE / Wir empfehlen, das Schlauchboot in einem aufgeblasenen, sauberen Zustand zu lagern, so dass das Material und die Gelenke nicht belastet werden. Wenn Sie das Boot nicht auf diese Weise aufbewahren können, beachten Sie bitte die folgenden Anweisungen. Reinigen und trocknen Sie das Boot vor der Lagerung gründlich. Wenn das Boot auf See (Salzwasser) verwendet wurde, spülen Sie es gründlich mit frischem Wasser ab damit das Salz entfernt ist, achten Sie auch auf eine gründliche Säuberung der Ventile. Verwenden Sie umweltverträgliche Produkte für die Reinigung. Die Oberfläche des Bootes sollte mit einem speziellen UV-Schutzmittel behandelt werden. Entfernen Sie alle Verschmutzungen aus dem Schlauchboot. Bewahren Sie das Schlauchboot in einer Schutztasche an einem trockenen Ort auf. Legen Sie keine Gegenstände auf das Schlauchboot. Ziehen Sie das Schlauchboot nicht über harte raue oder verschmutzte Böden. Achten Sie bei der Wahl des Lagerortes darauf, dass Nagetiere nicht an das Schlauchboot gelangen können. Halten Sie das Schlauchboot von jeglicher Art von Lösungsmitteln und synthetischen Ölen fern!

Oprava člunu / Boat repair / Reparatur:

CZ / Pomocí přiložené sady pro drobné opravy lze svépomocí opravit drobné defekty:

1. Označte poškozené místo a připravte si záplatu, která přesahuje poškození min. 3 cm ze všech stran.
2. Povrch záplaty i lepeného místa musí být suchý a čistý.
3. Záplatu i poškozené místo očistěte acetonem.
4. Na obě lepené plochy naneste tenkou vrstvu lepidla.
5. Po zavaznutí lepidla (3–5 min.) přiložte záplatu na poškozené místo a silou přitlačte, nejlépe válečkem na rovném povrchu.
6. Konečné pevnosti spoje je dosaženo po 24 hodinách.
7. Náročnější opravy doporučujeme provádět v servisním centru u výrobce nebo v autorizované opravně.

EN / Using the included minor repair kit, you can self-repair minor defects:

1. Mark the damaged area and prepare a patch that exceeds the damage of min. 3 cm on all sides.
2. The surface of the patch and the glued area must be dry and clean.
3. Clean the patch and the damaged area with acetone.
4. Apply a thin layer of adhesive to both bonded surfaces.
5. After the glue has set (3-5 minutes), apply the patch to the damaged area and press firmly, preferably with a roller on a flat surface.
6. The final strength of the joint is reached after 24 hours.
7. We recommend performing more demanding repairs in the service centre at the manufacturer or in an authorised repair shop.

DE / Mit dem im Lieferumfang enthaltenen kleinen Reparaturset können Sie kleinere Mängel selbst reparieren.:

1. Markieren Sie die beschädigte Stelle und schneiden Sie sich ein Flickstück zurecht, welches mindestens 3 cm größer ist.
2. Das Flickstück sowie die vorgesehene Klebefläche muss frei von Schmutz und Fett sein.
3. Reinigen Sie die entsprechenden Stelle z.B. mit Aceton.
4. Tragen Sie eine dünne Schicht Kleber auf die beiden zu verbindenden Flächen auf.
5. Nach einer kurzen Trockenzeit von ca. 3 bis 5 Minuten, legen Sie das Flickstück auf die vorgesehene Stelle und drücken Sie es fest an so dass keine Luft dazwischen ist.
6. Die maximale Klebekraft ist nach 24 Stunden erreicht.
7. Große und oder grobe Beschädigungen lassen Sie bitte unbedingt von Fachkundigen Personen reparieren.



CZ / UPOZORNĚNÍ: Doporučujeme provádět opravy ventilů, úchytů vesel nebo zrcadla zádě v našem servisním středisku!

EN / ATTENTION: We recommend having repairs to valves, oarlocks, or transoms carried out at our service center!

DE / ACHTUNG: Reparaturen an Ventilen, Ruderaufnahmen oder Heckspiegel empfehlen wir in unserem Servicecenter durchführen zu lassen!

Likvidace výrobku po ukončení je životnosti: Disposal of the product at the end of its service life: Entsorgung des Produkts am Ende seiner Lebensdauer:

CZ / Likvidujte jako komunální odpad na skládce. Jiná likvidace je nepřipustná!

EN / Dispose of as municipal waste in a landfill. Other disposal is not permitted!

DE / Entsorgen Sie das Schlauchboot und das mitgelieferte Zubehör ausschließlich bei Ihrem lokalen Entsorger!

Důležitá upozornění / Important Notice / Wichtige Sicherheitshinweise und Informationen:

1. CZ / Se člunem manipulujte mimo dosah ostrých předmětů.
2. Člun je určen pro teploty od -30 °C do +70 °C.
3. Při plavbě na člunu vždy používejte certifikované plovací vesty.
4. Nevjíždějte na řeku za povodňového stavu, hrozí riziko utonutí.
5. Věnujte pozornost kontrole vodní hladiny, nebezpečným proudům a povětrnostním změnám, na moři buďte pozorní ke změnám přílivu a odlivu.
6. Akumulátorové kyseliny, oleje a motorová paliva mohou člun nenávratně poškodit. S motorem a akumulátory zacházejte s největší opatrností, tak aby nedošlo k úniku látek. Hrozí nebezpečí poškození člunu a v krajním případě jeho potopení.
7. Uživatel tohoto výrobku musí ovládat základní vodácké dovednosti a musí si být vědom rizika, která tento sport zahrnuje.
8. Při plavbě mějte vždy člun osazen základním příslušenstvím - vesly, nožní pumpou.
9. Zásadně nepoužívejte člun pod vlivem alkoholu či návykových látek, hrozí riziko utonutí!
10. Nikdy člun nepřetěžujte nadměrným nákladem či vyšším počtem osob, než pro které je určen, hrozí riziko převrnutí.
11. Člun používejte v souladu s informacemi uvedenými na štítku pravidla. Nikdy nepřekračujte uvedené limity, hrozí poškození člunu a je ohrožena bezpečnost posádky.
12. Před plavbou se dostatečně seznámte s charakterem vodní plochy, překážkami a proudem.
13. Člun není určen pro dlouhodobé kotvení na hladině.
14. Po použití ve slané vodě je nutné člun omýt sladkou vodou a osušit.
15. Člun skladujte v suchu a důkladně očistěný.
16. Nepoužívejte kompresor, mohlo by dojít k přefouknutí, popraskání švů či úplné destrukci člunu.
17. Drobné opravy provádějte podle návodu na Opravu člunu.
18. Rozsáhlejší opravy musí provádět autorizovaný servis.

1. EN / Handle the boat out of the reach of sharp objects.
2. The boat is designed for temperatures from -30° C to + 70° C.
3. Always wear certified life jackets when sailing.
4. Do not drive on the river during a flood, there is a risk of drowning.
5. Pay attention to water level control, dangerous currents and weather changes, be careful at sea with changes in tides.
6. Battery acids, oils and motor fuels can permanently damage the boat. Handle the engine and batteries with the utmost care to prevent leakage. There is a risk of damage to the boat and, in extreme cases, it's sinking.
7. The user of this product must have a basic knowledge of boating skills and must be aware of the risks involved in this sport.
8. When sailing, always have the boat equipped with basic accessories - oars, foot pump.
9. Do not use the boat under the influence of alcohol or addictive substances, there is a risk of drowning!
10. Never overload the boat with an excessive load or more people than it is intended for, there is a risk of tipping over.
11. Use the boat in accordance with the information on the boat's label. Never exceed these limits, there is a risk of damage to the boat and endangering the safety of the crew.
12. Before sailing, get acquainted with the nature of the water surface, obstacles and current.
13. The boat is not intended for long-term mooring on the surface.
14. After use in salt water, the boat must be washed with fresh water and dried.
15. Store the boat dry and thoroughly cleaned.
16. Do not use the compressor, as this could over-blow, crack the seams or completely destroy the boat.
17. Make minor repairs according to the Boat Repair Instructions.
18. Extensive repairs must be performed by an authorised service centre.

1. DE / Halten Sie spitze und scharfe Gegenstände vom Schlauchboot fern!
2. Das Schlauchboot ist für Temperaturen von -30 °C bis +70 °C ausgelegt
3. Alle Personen im Schlauchboot müssen eine geprüfte Sicherheitsschwimmweste tragen!
4. Befahren Sie keine Flüsse oder Bäche bei Flut! Es besteht die Gefahr des Ertrinkens!
5. Achten Sie auf wechselnde Wasserpegel, gefährliche Strömungen und Wetterveränderungen, achten Sie auf Gezeiten!
6. Batteriesäuren, Öle und Kraftstoffe können das Schlauchboot dauerhaft beschädigen. Gehen Sie mit Motor und Batterien mit größter Sorgfalt um, um Leckagen zu vermeiden. Es besteht die Gefahr von Schäden am Schlauchboot und im Extremfall sinkt es.
7. Der Benutzer dieses Schlauchbootes muss über Grundkenntnisse des Bootfahrens und Fähigkeiten verfügen das Schlauchboot sicher zu steuern. Er muss sich den Risiken bei Nutzung eines Schlauchbootes jederzeit bewusst sein. Personen mit Einschränkungen dürfen das Schlauchboot nicht benutzen.
8. Bei Benutzung des Schlauchbootes müssen die Ruder immer richtig befestigt sein, die Sitzbank montiert und die Fußpumpe mitgeführt werden.
9. Verwenden Sie das Schlauchboot nicht unter dem Einfluss von Alkohol oder Suchtmitteln, es besteht die Gefahr des Ertrinkens!
10. Überlasten Sie das Boot niemals mit einer übermäßigen Last oder mehr Personen, als vorgesehen sind, es besteht die Gefahr des Umkippens und Ertrinken!
11. Verwenden Sie das Boot gemäß den Angaben auf dem Bootsetikett. Überschreiten Sie diese Grenzwerte nie, es besteht die Gefahr von Schäden am Schlauchboot und einer Gefährdung der Sicherheit der Besatzung und Beladung.
12. Bevor Sie ein Gewässer oder die See befahren, überprüfen Sie die Wetterdaten und Sicherheitsausrüstung.
13. Das Schlauchboot ist nicht für langfristiges Anlegen an Anlegestellen bestimmt.
14. Nach der Verwendung in Salzwasser muss das Boot mit frischem Wasser gewaschen und getrocknet werden, besonders die Ventile müssen hierbei beachtet werden.
15. Bewahren Sie das Schlauchboot trocken und gründlich gereinigt auf.
16. Verwenden Sie zum Aufpumpen keinen Kompressor oder Kompressorpumpen, da diese das Schlauchboot durch Überschreitung des maximalen Luftdrucks beschädigen können, Nähte und Klebstellen können sich öffnen, oder eine Luftkammer kann platzen.
17. Machen Sie kleinere Reparaturen gemäß den Bootsreparaturanweisungen.
18. Umfangreiche Reparaturen müssen von einem autorisierten Servicecenter durchgeführt werden.



CZ / tento návod prosíme uložíte na bezpečném místě a v případě, že člun prodáte, předejte jej novému majiteli. Na následující řádek (hin:) poznamenejte „identifikační číslo trupu“ (hin), které je vytištěno na trupu člunu.

EN / please keep this manual in a safe place and if you sell the boat, give it to the new owner. Note the „hull identification number“ (hin) that is printed on the boat's hull on the following line (hin:).

DE / bitte bewahren sie dieses handbuch an einem sicheren ort auf und geben sie es dem neuen eigentümer weiter, wenn sie das boot verkaufen. Beachten sie die „rumpf-identifikationsnummer“ (hin), die auf dem rumpf des bootes in der folgenden zeile aufgedruckt ist (hin:).

HIN: _____



MIVARDI

www.mivardi.com

Výrobce / Producer / Hersteller:

Mivardi, s. r. o., Tlustého 2401/4, 193 00 Praha 9, Česká republika
Tel: +420 281 921 962 / www.mivardi.cz

Autorizovaný servis / Service department

Servicecenter:

MIVARDI, s. r. o., Třebovská 53, 789 85 Mohelnice